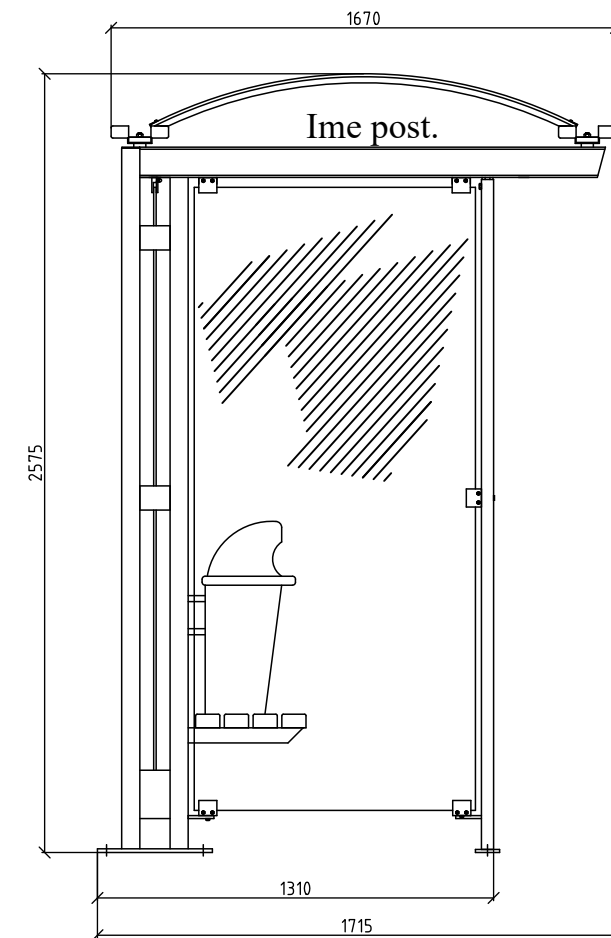
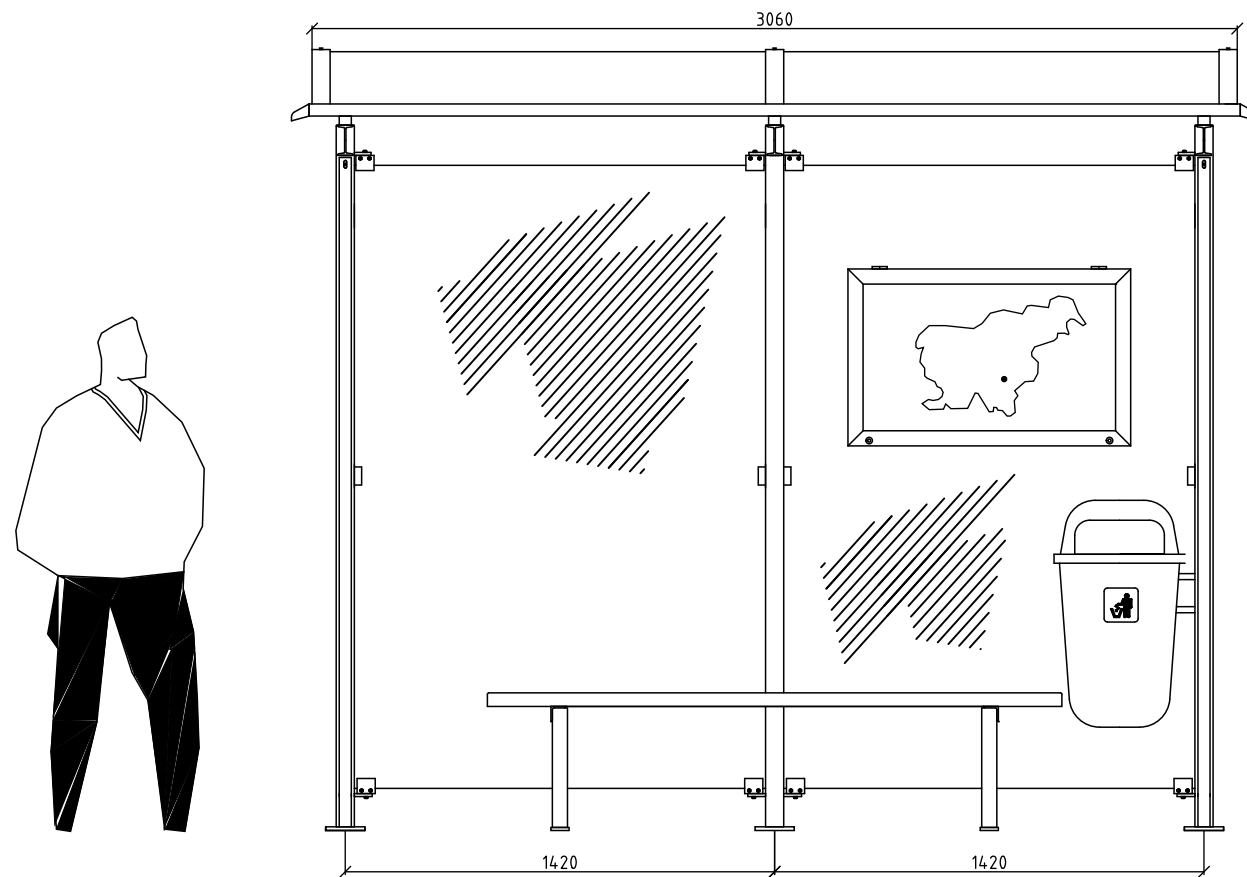


# DETAJL POSTAVITVE NADSTREŠNICE TIP 1



Vse dimenzije so v milimetrih!